



PC BASED HMI
TOP-PCVIEW



HMI НА БАЗЕ PC

TOP-PCVIEW

Предупреждение: перед использованием продуктов, пожалуйста убедитесь, что прочли все необходимые руководства

- Реальный цвет продуктов может отличаться от цвета в каталоге
- Представленная информация в данном каталоге может быть изменена без уведомления
- Логотип Microsoft Windows представленный здесь является зарегистрированной торговой маркой компании Microsoft Corporation в США и других странах

V 1.8PUC (201201)

M2I Corporation

HEAD OFFICE | Address: 11-35, Simin-daero 327beon-gil, Dongan-gu, Anyang-si, Gyeonggi-do 14055, Republic of Korea

TEL | 82-31-465-3366

FAX | 82-31-465-3355

www.m2i.co.kr

СУЭР / КРЕВИС

ОФИС | Адрес: 630004, Российская Федерация, г. Новосибирск, ул. Дмитрия Шамшурина, 10, каб. 1

ТЕЛ | +7-383-227-99-09

www.crevis.ru

БУДУЩЕЕ НАЧИНАЕТСЯ СЕГОДНЯ

PC HMI
PC BASED HMI
TOP-PCVIEW

Делайте ваши промышленные решения более интеллектуальными с HMI на базе PC

PCxHMI превосходной производительности, совместимости и простоты использования



ГАРАНТИИ КЛИЕНТАМ

Взаимодействие с клиентом. Постоянный рост. Инновационные изменения



СОДЕРЖАНИЕ

TOP-PCVIEW ПРЕЗЕНТАЦИЯ

4

TOP-PCVIEW ФУНКЦИЯ
ШЛЮЗА INDUSTRIAL IOT

6

TOP-PCVIEW ТЕХНИЧЕСКИЕ ХАРАКТЕРИСТИКИ/
ИНТЕРФЕЙС
ГАБАРИТНЫЕ ЧЕРТЕЖИ/
СПЕЦИАЛИЗИРОВАННАЯ КОМПАНИЯ НМИ

8

10

TOP-PCVIEW

ИНТЕЛЛЕКТУАЛЬНАЯ
ВЫСОКОПРОИЗВОДИТЕЛЬНАЯ
ПРОМЫШЛЕННАЯ

PC СЕРИЯ

HMI НА БАЗЕ PC



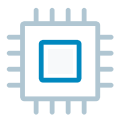
ИНТЕРФЕЙСЫ

4 ПОСЛЕДОВАТЕЛЬНЫХ ПОРТА | 2 ИНТЕРФЕЙСА ETHERNET | 2 ПОРТА USB 3.0 | 3 ПОРТА USB 2.0
ВЫХОД VGA | ВЫХОД HDMI | АУДИОИНТЕРФЕЙСЫ

СЕРТИФИКАЦИЯ



ХАРАКТЕРИСТИКИ

**ВЫСОКАЯ ПРОИЗВОДИТЕЛЬНОСТЬ**

Процессор Intel Core-i3
Базовая ОС Windows 7 Embedded Standart
Совместимость с ОС Windows 7/10

**БОЛЬШОЙ ОБЪЕМ ПАМЯТИ**

Твердотельный накопитель 2.5" SSD 256GB

**ПЯТИПРОВОДНОЙ ТАЧСКРИН**

5-ти проводной аналоговый резистивный сенсор обеспечивает повышенную надежность при эксплуатации (19" модель)

**ПАССИВНАЯ СИСТЕМА ОХЛАЖДЕНИЯ**

Подходит для использования в тихих помещениях. Высокоэффективный радиатор без вентиляторов. Не нуждается в обслуживании.

**АЛЮМИНИЕВЫЙ КОРПУС**

Высокая прочность алюминиевого корпуса сочетается с премиальным дизайном

**ПОЛНОЦВЕТНАЯ МАТРИЦА**

Яркий и насыщенный цвет. Поддержка библиотеки векторных изображений.

**УНИФИКАЦИЯ ПРИ ПРОГРАММИРОВАНИИ**

Взаимная совместимость проектов встраиваемых панелей серии TOP и серии TOP-PCVIEW SCADA

**ЗАЩИТА УРОВНЯ IP65 (ФРОНТ)**

Соответствует промышленным требованиям

**2 КАНАЛА ETHERNET**

Независимые IP адреса

**5 ПОРТОВ USB**

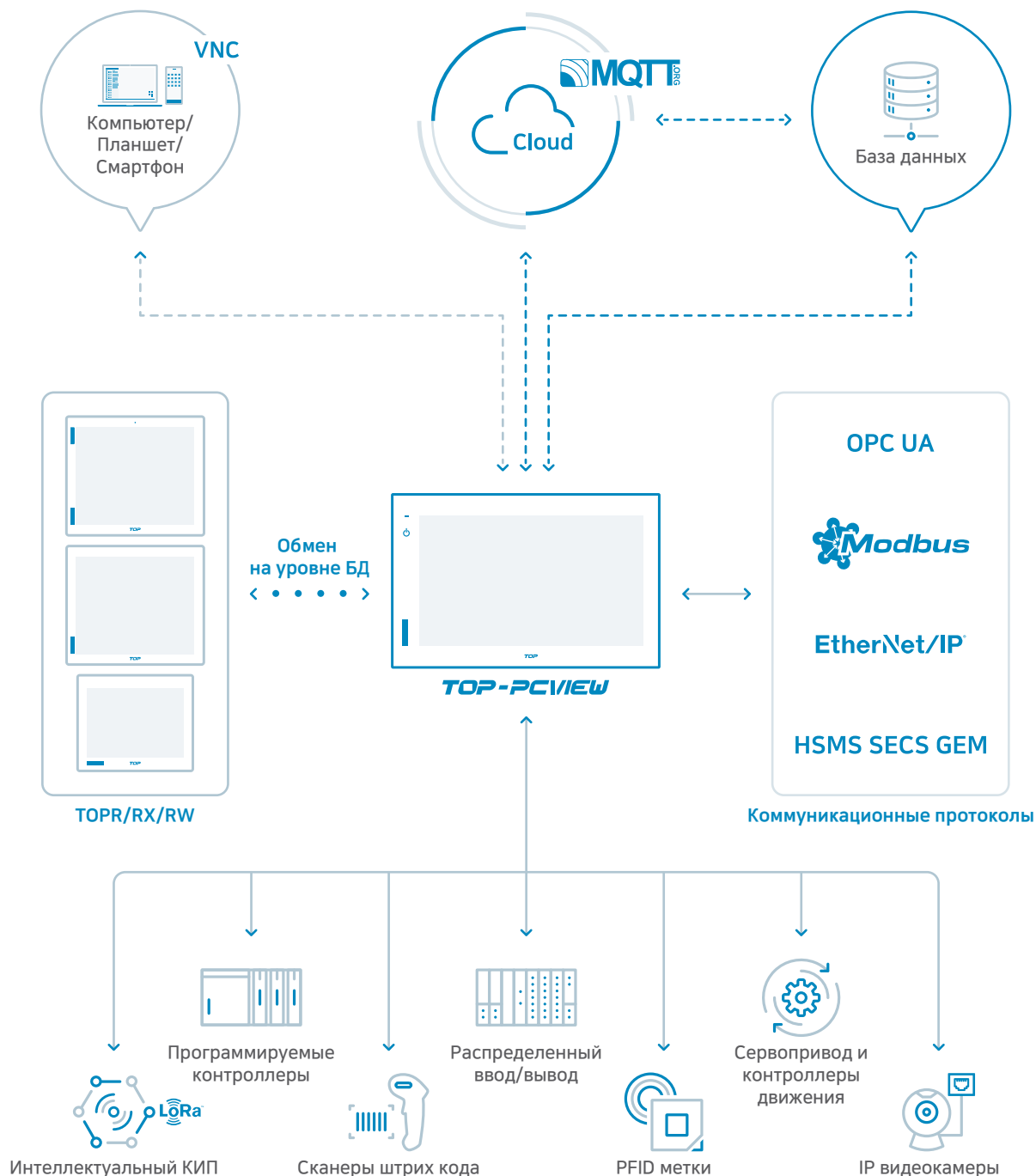
2 порта USB 3.0
3 порта USB 2.0

TOP-PCVIEW ФУНКЦИИ ШЛЮЗА INDUSTRIAL IOT

Делайте ваши промышленные решения более интеллектуальными

Топология M2I Industrial IoT

Интеллектуальные интерфейсы с Верхним Уровнем предприятия



*Приборы КИП, сканеры штрихкода, распределенный ввод/вывод в стадии разработки

Все цифровые протоколы управления. Оптимально для автоматизации технологических процессов.

01 Легкий доступ к информации баз данных

Встроенные инструменты для работы с табличными объектами. Мониторинг информации из баз данных доступен в TOP (EMBEDDED HMI) с использованием SQL Exchanger

**02 Пользователь формы отчетов**

Различные формы пользовательских отчетов могут быть разработаны и сохранены, распечатаны по требованию. Поддерживается печать без программного обеспечения Excel.

**03 Удаленный доступ VNC и оповещение SMS и E-mail**

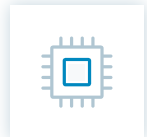
Мониторинг и управление TOP/TOP-PCVIEW дистанционно по протоколу VNC доступно с применением TOP/TOP-PCVIEW/смартфонов/планшетов/компьютеров. Отправка оповещений SMS/E-mail настраивается для различных условий.

**04 Промышленный стандарт OPC UA**

Сбор и управление реализуется проще с поддержкой архитектуры OPC UA. Это современная технология, основанная на открытом стандарте, который в будущем ожидает расширение богатого функционала.

**05 HSMS SECS GEM для полупроводниковой промышленности**

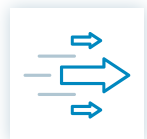
Поддерживает коммуникационные стандарты и унифицированные информационные модели управления оборудованием полупроводниковых фабрик.

**06 FDA 21CFR Part11**

Система авторизации пользователей, сохранение лог-записей действий по мониторингу процесса и управлению, взаимодействию с базами данных и PDF файлами соответствует требованиям управления по санитарному надзору за качеством пищевых продуктов и медикаментов США

**07 Высокопроизводительный экраный интерфейс**

Три экрана могут выводиться одновременно, что ускоряет взаимодействие между системой и оператором.

**08 Быстрая разработка за счет совместимости TOP и SCADA проектов**

Единая среда разработки TOP Design Studio используется для TOP (EMBEDDED HMI) и TOP-PCVIEW (SCADA). Разработанные проекты могут переноситься между TOP и SCADA. Дистрибутив TOP Design Studio доступен для загрузки с сайта M2I Corporation бесплатно.

**09 Разнообразные удобные функции**

Анализ данных с 3D/Record/Trend/Bar/Meta/Pie трендами, эффективные и изысканные мнемосхемы с анимированными функциями, а также удобное программирование с Scheduler/JAVA script, пользовательские библиотеки.

**10 TOP-PCVIEW (SCADA) доступна для покупки отдельно**

Ключи аппаратной защиты TOP-PCVIEW (SCADA) доступны для покупки в соответствии с необходимым числом тегов.

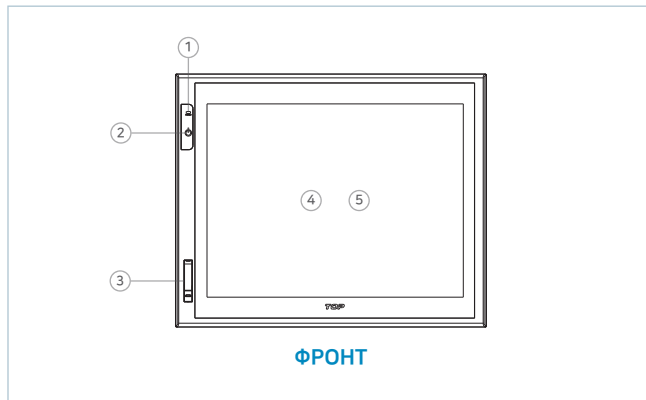
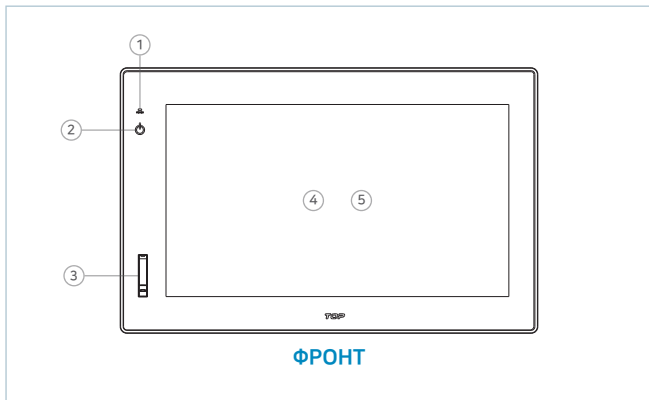


ТЕХНИЧЕСКИЕ ХАРАКТЕРИСТИКИ TOP-PCVIEW

Функционал		TOP-PCVIEW1910HA	TOP-PCVIEW1710SA	TOP-PCVIEW1510XA	TOP-PCVIEW1210XA	TOP-PCVIEW1010XA
Система	Тип процессора	Intel® Core-i3 4010U				
	Быстродействие ЦВ	Intel® Core-i3: 1.7GHz (2C/4T)				
	Память	DDR3L SO-DIMM 8GB				
	Накопитель	2.5" SSD 256GB				
	ОС	WES7 KOR 32/64, ENG 32/64 (на выбор)				
	Системные утилиты	Acronis true image (система восстановления)				
Дисплей	Тип дисплея	18.5" TFT Color	17" TFT Color	15" TFT Color	12.1" TFT Color	10.4" TFT Color
	Цветность	16 миллионов цветов				
	Площадь дисплея (мм)	409.8x230.4	337.92x270.34	304.1x228.1	245.76x184.32	210.4x157.8
	Разрешение (точек)	1366x768	1280x1024	1024x768		
	Уровень яркости	5 уровней (Выбор в BIOS)				
	Тип подсветки	LED				
	Ресурс подсветки	50,000 часов				
	Тачскрин	Тип	Аналоговый резистивный пленочный			
Ресурс		1 миллион или более				
Интерфейс	Последовательный COM1, COM2	RS-232C Асинхронный				
		Число бит: 7/8 бита, Стоповых бит: 1/2 бита, Четность: Нет/Нечет./Четн.				
		Пропускная способность: 2400~115.2 кбит/с				
	Последовательный COM3, COM4	Разъем: DSUB 9-конт. x 2				
		RS-232C, RS-422/485 Асинхронный (Выбор в BIOS)				
		Число бит: 7/8 бита, Стоповых бит: 1/2 бита, Четность: Нет/Нечет./Четн.				
	Ethernet	Пропускная способность: 2400~115.2kbps				
		Разъем: DSUB 9pin x 1, 3.5mm 5P x 1				
	Порт USB Host	IEEE802.3i/IEEE802.3u/IEEE802.3ab, 10BaseT/100BaseT/1000BaseT				
		Разъем: RJ-45 x 2				
USB 2.0 Compatible, Output 5Vdc/0.5A						
Питание	Кнопка питания	Connector: USB Type A x 2, USB Type Micro B x 1				
		USB 3.0 Compatible, Output 5Vdc/0.9A				
		Connector: USB Type A x 2				
	Разрешение VGA	Электростатическая сенсорная на передней панели				
		2560x1600 при 60Hz	1920x1200 при 60Hz			
	Видеовыход HDMI	макс. 4096x2304 at 24Hz				
	Аудио	High Definition Audio(HD), Line-in, Line-out, Mic-in				
	Входное напряжение	~220В (100~240В) 50/60Hz				
		50Вт или менее				
		~100В, в пределах 10 мс				
Окружающая среда	Просадка питания	=500В, 10 МОм				
	Рабочая температура (°C)	0 ~ +60(Без учета влажности)				
	Температура хранения (°C)	-40 ~ +60				
	Диапазон влажности (%RH)	0 ~ 95(Без росы)				
	Атмосфера	Без содержания коррозионных газов				
	Устойчивость к вибрации	Амплитуда: 10≤F<25Hz(2G), X, Y, Z в каждом направлении (в течении 30 минут)				
	Помехоустойчивость	1000Вр-р(импульс шириной 1 мксек)				
	Защита от стат. электр.	Контактный разряд согласно EN61000-4-2: ±4kV				
	Устойчивость к ударам	10G X, Y, Z в каждом направлении (до 3-х раз)				
	Заземление	Class 3(100Ω under)				
Конструкция	Класс защиты	IP65(Фронт)				
	Сертификация	CE, KC				
	Отверстие в панели (мм)	479x298	400x334	355x286	306x247	260x202
	Внешний размер (мм)	497x316x86.6	414x348x86.6	370x301x87	320x261x93.5	276x219.5x87.9
	Масса (кг)	5.5	5.2	5.0	4.1	3.0
	Система охлаждения	Естественная циркуляция воздуха				
Материал корпуса	Металл					

ИНТЕРФЕЙС

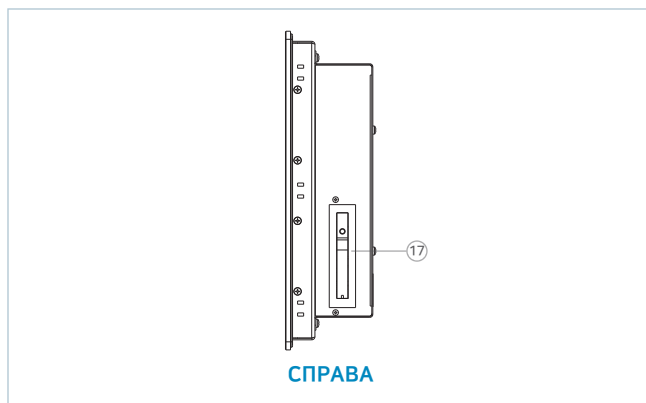
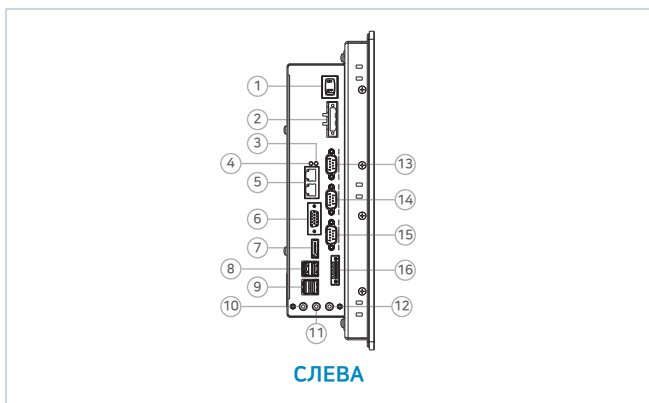
ФРОНТ



TOP-PCVIEW

No	Наименование в документах	Расшифровка
1	Power LED	Индикатор
2	Power Switch	Фронтальная сенсорная кнопка питания (вкл/выкл при прикосновении более 3 сек)
3	Front USB Port	Фронтальный порт USB HOST
4	TFT LCD	TFT 16М цветной LCD дисплей
5	Touch Panel	Аналоговый резистивный пленочный сенсор

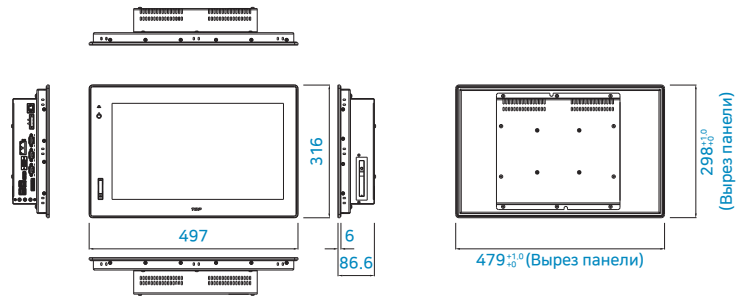
ПРОФИЛЬ



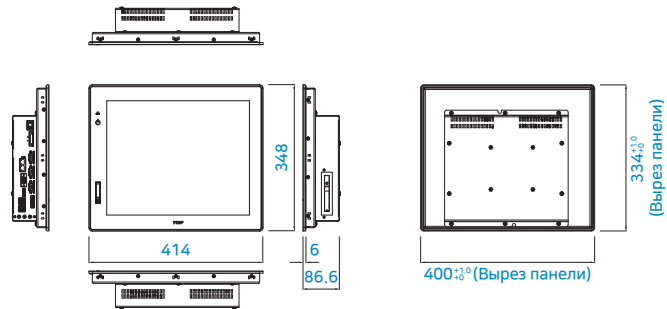
No	Наименование в документах	Модель	Расшифровка
1	Power Switch	Rocker Switch-2P	Переключатель питания Вкл/Выкл
2	Power Input Terminal	Terminal Block-3P	Подключение питания, шлиц 7.62
3	Disk LED	LED	Индикатор статуса накопителя
4	Power LED	LED	Индикатор статуса системного питания
5	LAN Ports #1, #2	RJ-45 2Ch.	Подключение Ethernet с возможностью независимой IP конфигурации
6	VGA	DSUB-15P	Подключение внешнего монитора
7	HDMI	HDMI Port	Подключение внешнего монитора
8	USB #1	USB 2Ch.	USB последовательные порты
9	USB #2	USB 2Ch.	USB последовательные порты
10	SPK	Audio Jack(3.5Pi)	Выход аудио
11	LINE-IN	Audio Jack(3.5Pi)	Вход аудио
12	MIC	Audio Jack(3.5Pi)	Вход внешнего микрофона
13	COM1	DSUB-9(Male)	RS-232 последовательный порт
14	COM2	DSUB-9(Male)	RS-232 последовательный порт
15	COM3	DSUB-9(Male)	RS-232/422/485 последовательный порт
16	COM4	Terminal Block-5P	RS-232/422/485 последовательный порт, шлиц 3.50 мм
17	HDD Rack	2.5" Bay Slot	Для монтажа 2.5" внешнего накопителя

ГАБАРИТНЫЕ ЧЕРТЕЖИ

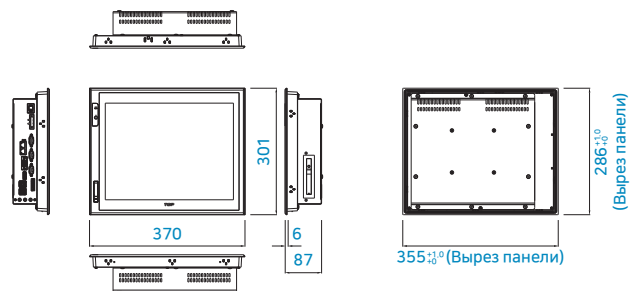
TOP-PCVIEW1910HA



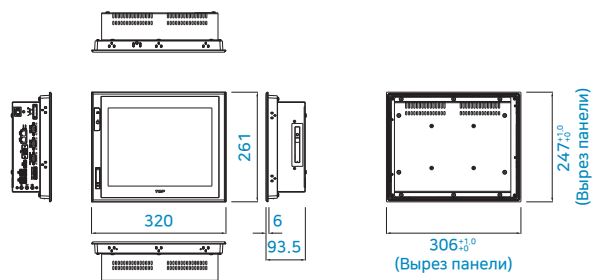
TOP-PCVIEW1710SA



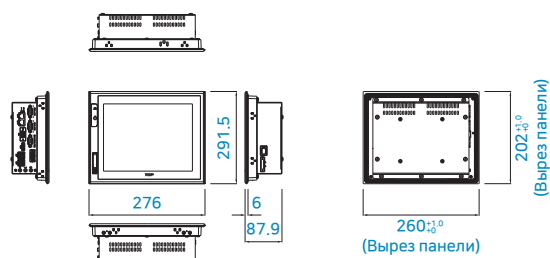
TOP-PCVIEW1510XA



TOP-PCVIEW1210XA



TOP-PCVIEW1010XA



ГАРАНТИИ КЛИЕНТАМ

Специализированные решения НМИ

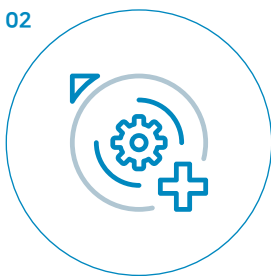
ГАРАНТИИ



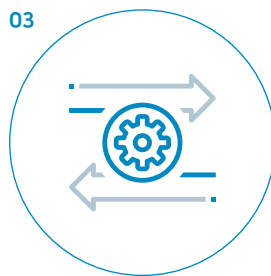
01



02



03



ГАРАНТИЯ 1

Взаимодействие с клиентом

Интересы клиента первичны для нас всегда

ГАРАНТИЯ 2

Постоянный рост

Непрерывно развиваем и совершенствуем надежность и производительность

ГАРАНТИЯ 3

Инновационные изменения

Стремимся быть лидером отрасли интеллектуальной автоматизации

С мыслями об успехе наших клиентов, M2I открыто к **взаимодействию** и созданию **продукции идеального качества**.

Смело двигаясь в будущее M2I упрочняет лидерство в **исследованиях и разработках НМИ**.

Мы - M2I, компания, специализирующаяся на решениях НМИ